

📍 60+ dealers in Nederland

🚛 Betrouw- & betaalbaar intern transport

📦 Direct uit voorraad leverbaar



2.500 KG ELEKTRISCHE HEFTRUCK

EFL252X2



- ✓ Sterke heftruck voor buiten
- ✓ Onderhoudsvrije Li-Ion batterij
- ✓ Wisselbatterij mogelijk
- ✓ Kleinere batterij dan EFL253-B



EFL252X2

Waarom kiezen voor de EF252X2?

Zoek je een betaalbare, compacte, efficiënte en veilige oplossing voor je interne transport uitdagingen? Dan is de EFL252X2 een goede keuze! Met de compacte afmeting en het draagvermogen van 2.500 kg investeer je in een kwalitatieve oplossing voor je magazijn of fabriek. Ideaal ook voor de verhuur door weinig onderhoud.

Ideale heftruck voor binnen en buiten

Met zijn waterdichte ontwerp, grote banden en hoge bodemvrijheid is de machine klaar voor zowel binnen- als buitengebruik. Of het nu om ruw terrein of gladde magazijnvloeren gaat, deze truck presteert moeiteloos in elke omgeving.

Uitmuntend ergonomisch ontwerp

Het gelijkmatige liftstelsel zorgt voor soepel en nauwkeurig stapelen. Daarnaast biedt de heftruck een verstelbaar stuur, ruime beenruimte en een geveerde stoel voor extra comfort. Ook is het onderhoud super eenvoudig omdat je gemakkelijk toegang tot de belangrijkste onderdelen.

80V Li-Ion batterijtechnologie

Deze moderne batterij biedt niet alleen efficiëntie en lange gebruiksduur, maar kan ook tussentijds worden opgeladen. Ideaal voor een flexibele werkdag zonder onderbrekingen.



Innovatieve kenmerken

Onderhoudsvrije batterij

Geen gedoe meer met luchtfilters, oliefilters of startaccu's. Laad eenvoudig op wanneer het jou uitkomt en houd je werkplanning intact.

Twee innovatieve oplaadopties

De machine is uitgerust met een krachtige 80V/100Ah Li-Ion batterij en een ingebouwde 35A oplader. Dit maakt tussentijds opladen eenvoudig dankzij de handige plug. Of je nu lichte, middelzware of incidenteel zware taken hebt, deze truck is perfect geschikt voor de meeste toepassingen.

Bewezen kwaliteit

De EFL252X2 is gebouwd met kwalitatieve onderdelen en de robuuste constructie garanderen een lange levensduur. Investeer in een heftruck die altijd voor je klaarstaat!

Slimme veiligheidsstrategieën

Dankzij het Battery Management System (BMS) blijf je altijd operationeel, zelfs bij onverwachte batterijproblemen. Met de EFL252X2 rijd je altijd veilig terug naar de werkplaats.

Zeer energiezuinig

Deze heftruck heeft een stabiele stroomoutput, zo wordt er consistent gepresteerd tijdens gebruik. Dankzij de efficiënte Lithium-Ion technologie geniet je van 10% langere werktijden en bespaar je tot wel 10-15% energie. Hierdoor haal je meer uit elke laadbeurt en verhoog je de algehele productiviteit.

2.500 kg elektrische 4-wiel heftruck

EFL252X2

	Nr.	Onderdeel	Plek	Eenheid	Aantal/omschrijving
Onderscheidende markering	1.1	Model			EFL252X2
	1.2	Aandrijving			Elektrisch
	1.3	Type besturing			Zittend
	1.4	Hefvermogen	Q	kg	2500
	1.5	Zwaartepunt afstand	c	mm	500
	1.7	Zwaartepunt, midden aandrijfjas tot vork	x	mm	495
	1.8	Wielbasis	y	mm	1650
Service gewicht	2.1	Gewicht		kg	4116
	2.2	Asbelasting, belast voor/achter		kg	5813/803
	2.3	Asbelasting, onbelast voor/achter		kg	1805/2311
Banden/onderstel	3.1	Type wiel			Pneumatisch
	3.2	Bandenmaat, voor			7.00-12-16PR
	3.3	Bandenmaat achter			18X7-8-14PR
	3.5	Wielen, aantal voor/achter [x=aandrijfwielen]		mm	2x/ 2
	3.6	Spoorbreedte, voor	b10	mm	975
	3.7	Spoorbreedte, achter	b11	mm	955
	Afmetingen	4.1	Kantelen van mast/vorkbord vooruit/achteruit	α/β	°
4.2		Doorrijhoogte	h1	mm	2090
4.3		Vrije heffing	h2	mm	135
4.4		Hefhoogte	h3	mm	3000
4.5		Hoogte, mast uitgeschoven	h4	mm	4025
4.7		Hoogte van beschermdak (cabine)	h6	mm	2170
4.8		Zithoogte/staande hoogte	h7	mm	1110
4.12		Hoogte trekhaakkoppeling	h10	mm	295
4.19		Totale lengte	l1	mm	3598
4.20		Lengte tot voorkant vorkenbord	l2	mm	2528
4.21		Totale breedte	b1/b2	mm	1154
4.22		Afmetingen vorken	s/e/l	mm	40x122x1070
4.23		A, B Vorkcategorie/ type A, B			2A
4.24		Breedte vorkenbord	b3	mm	1040
4.31		Bodemvrijheid, belast, onder mast	m1	mm	120
4.32		Bodemvrijheid, midden van de wielbasis	m2	mm	150
4.34.1		Gangpadbreedte voor pallets 1000x1200 overdwars	Ast	mm	3953
4.34.2		Gangpadbreedte voor pallets 800x1200 in de lengte	Wa	mm	4153
4.35		Draaicirkel	Wa	mm	2258
Prestatiegegevens	5.1	Rijsnelheid, belast/onbelast		km/h	11/12
	5.2	Rijsnelheid, belast/onbelast		m/s	0.29/0.36
	5.3	Zaknelheid, belast/onbelast		m/s	0.4/0.43
	5.8	Max. hellingvermogen, belast/onbelast		%	15/15
	5.10	Rem			Hydraulisch
	5.11	Handrem			Mechanisch
Elektrische motor	6.1	Vermogen aandrijfmotor S2 60 min		kW	8
	6.2	Vermogen heffingsmotor S3 15%		kW	16
	6.4	Batterijvoltage/nominale capaciteit		V/Ah	80V100AH
Extra data	8.1	Type aandrijvingsbesturing			PSMS
	10.5	Stuurontwerp			Hydraulisch
	10.7	Geluidsniveau bij het oor van de bestuurder		dB[A]	< 74

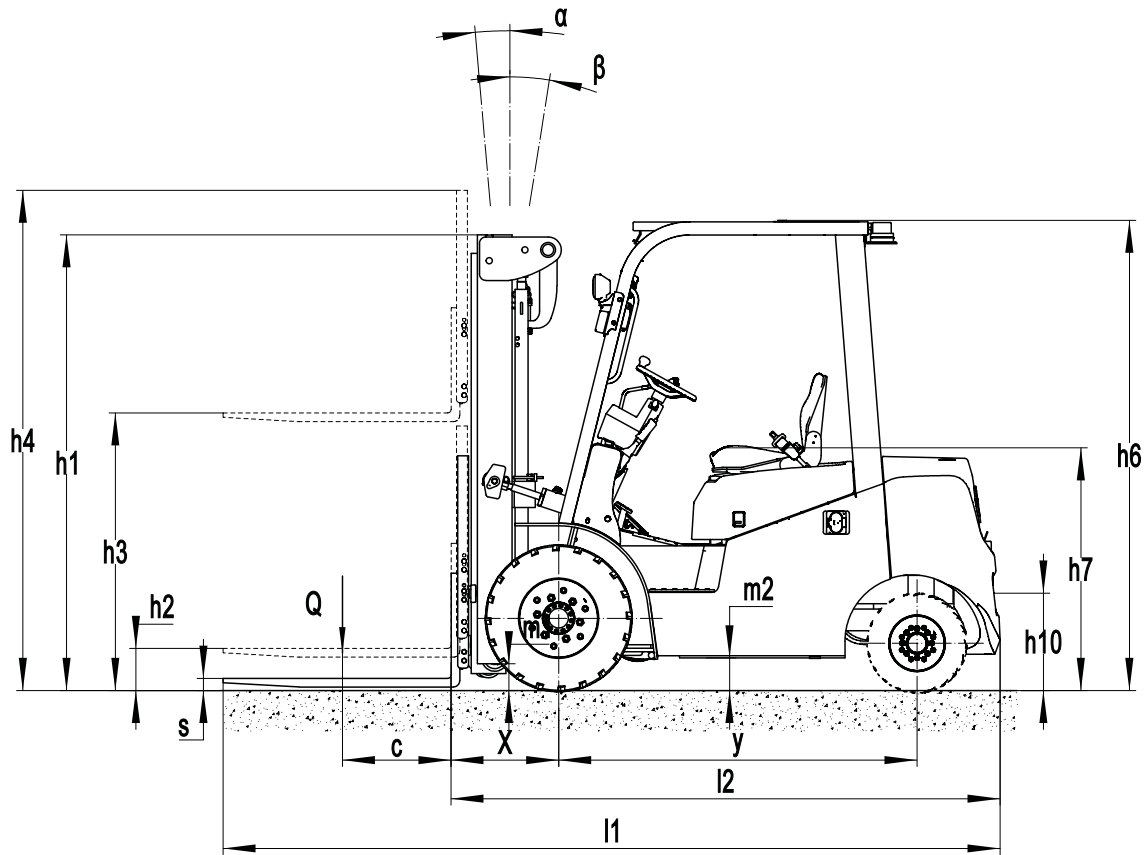
Mast opties

EFL252X2

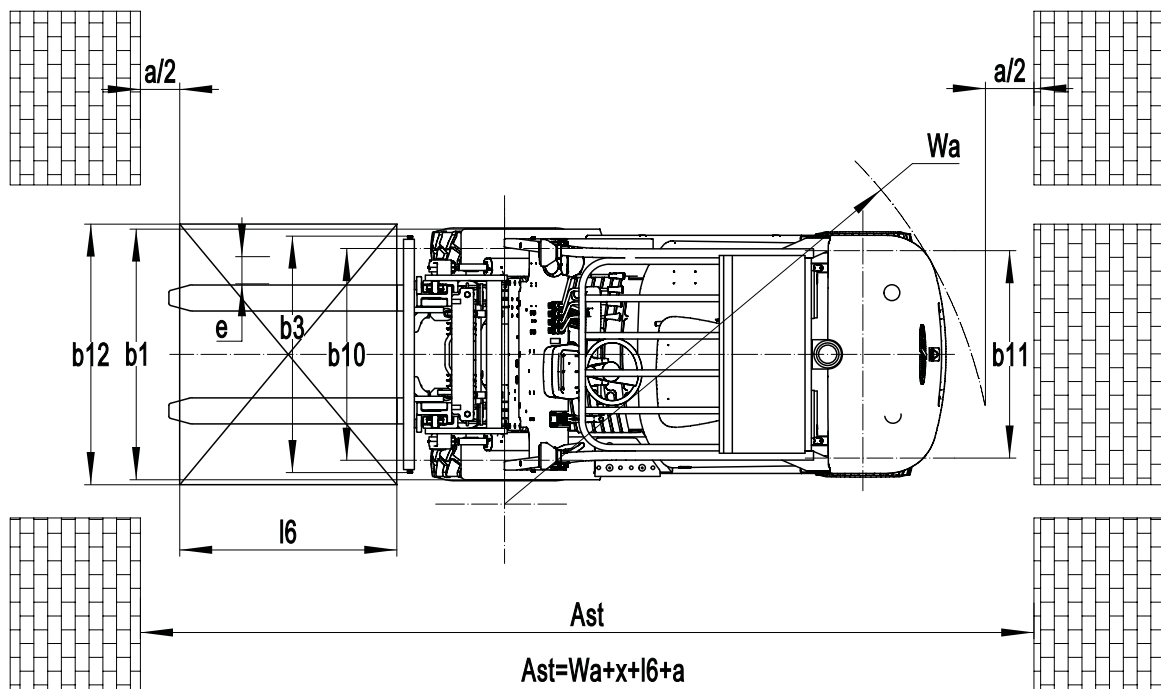
Masttypes	Hefhoogte [h3]	Hoogte, Mast			Hoogte, vrije hefhoogte [h2]	
		Hoogte, mast verlaagd[h1]	Hoogte, mast uitgeschoven [h4]		Zonder rugleuning	Met rugleuning
	Zonder rugleuning		Met rugleuning	mm		
2-Standard Mast	3000	2090	3565	4025	120	120
	3300	2240	3865	4325	120	120
3-Vrije Mast	4500	2115	5065	5525	1550	1090
	4800	2220	5365	5825	1655	1195

Technische tekening

Zijaanzicht

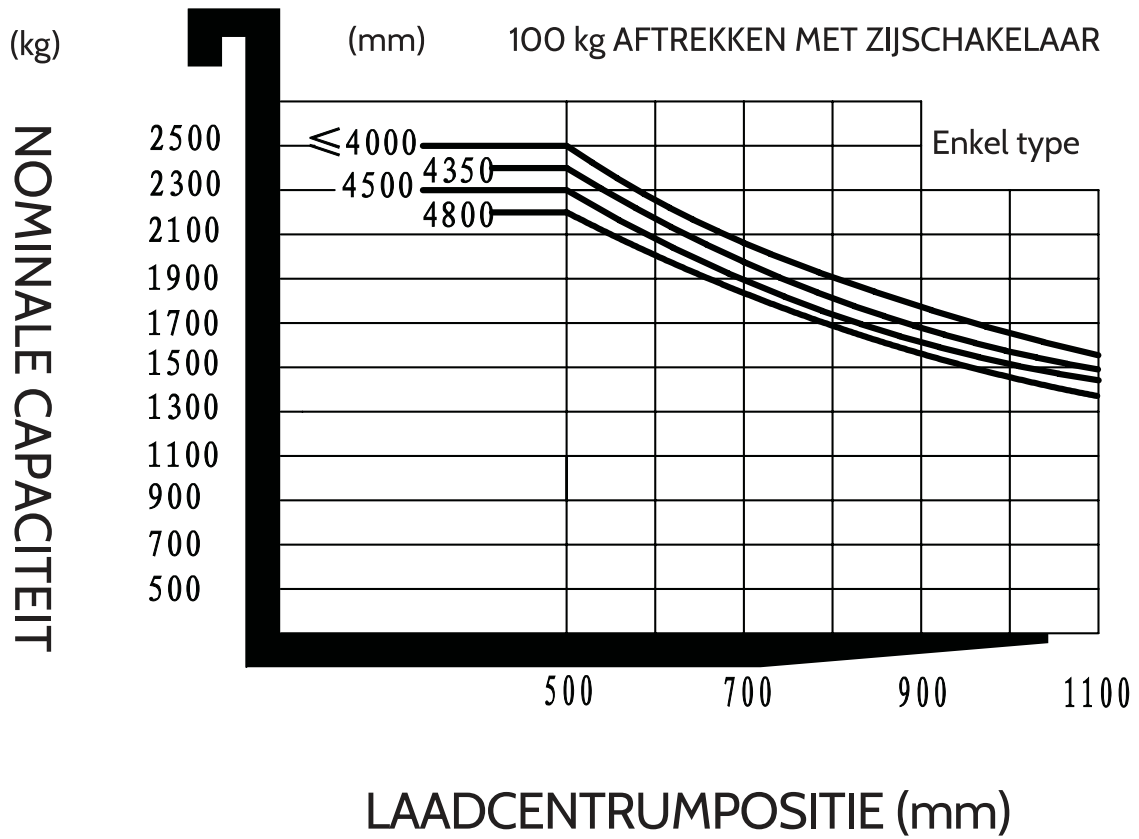


Bovenaanzicht



Technische grafiek

GENOMINEERDE CAPACITEITEN EN BELASTINGCENTRA GRAFIEK



EFL252X2

Foto's



EP EQUIPMENT

LET'S LIFT YOUR BUSINESS

- ✓ Direct uit voorraad leverbaar
- ✓ Vandaag besteld, morgen in huis
- ✓ Zeer scherpe prijzen
- ✓ 60+ dealers in Nederland
- ✓ Minimaal 12 maanden garantie



EP EQUIPMENT

WWW.EP-EP.NL